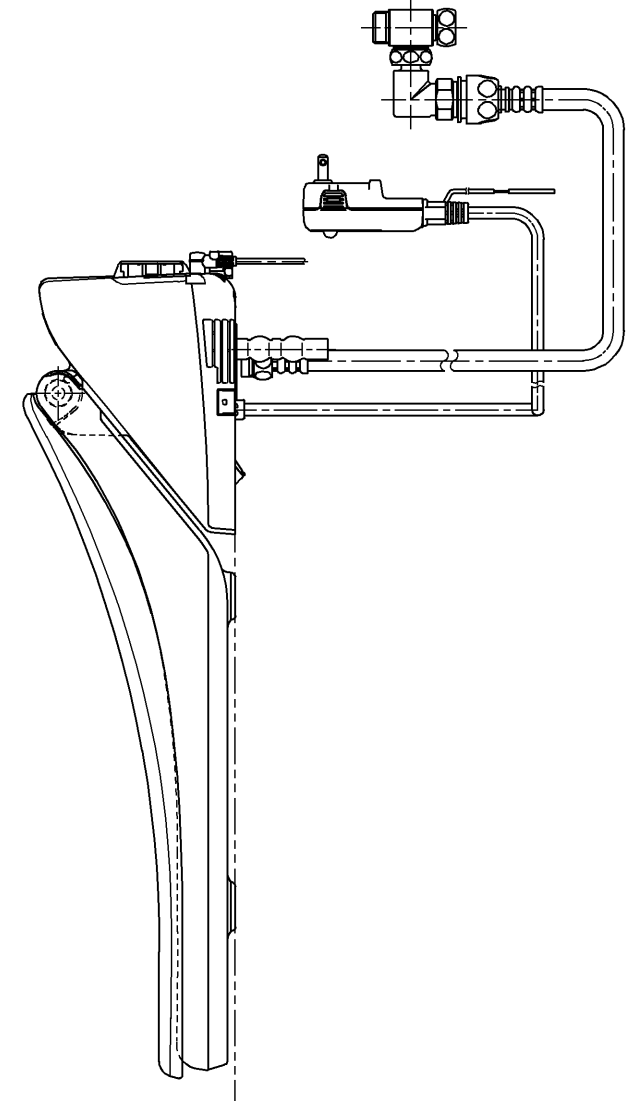
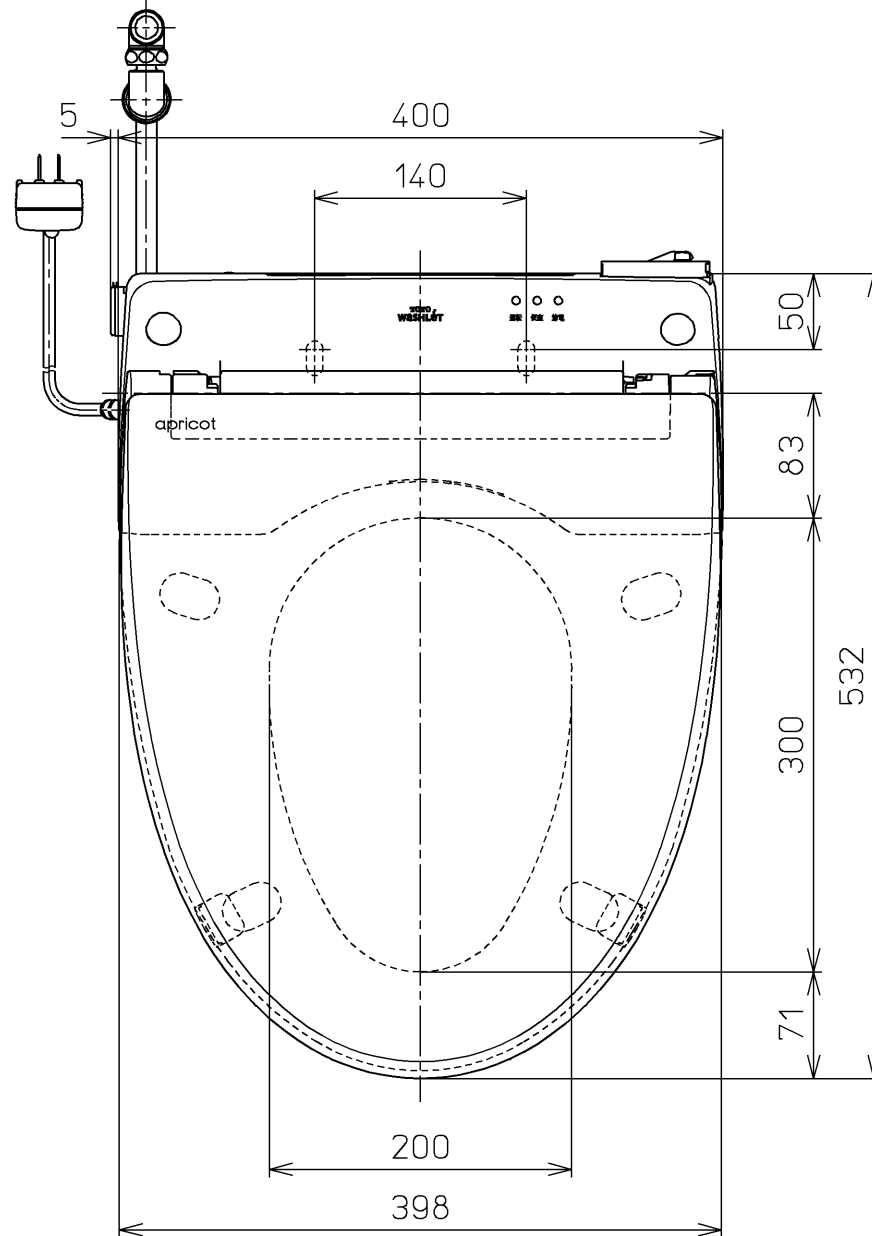
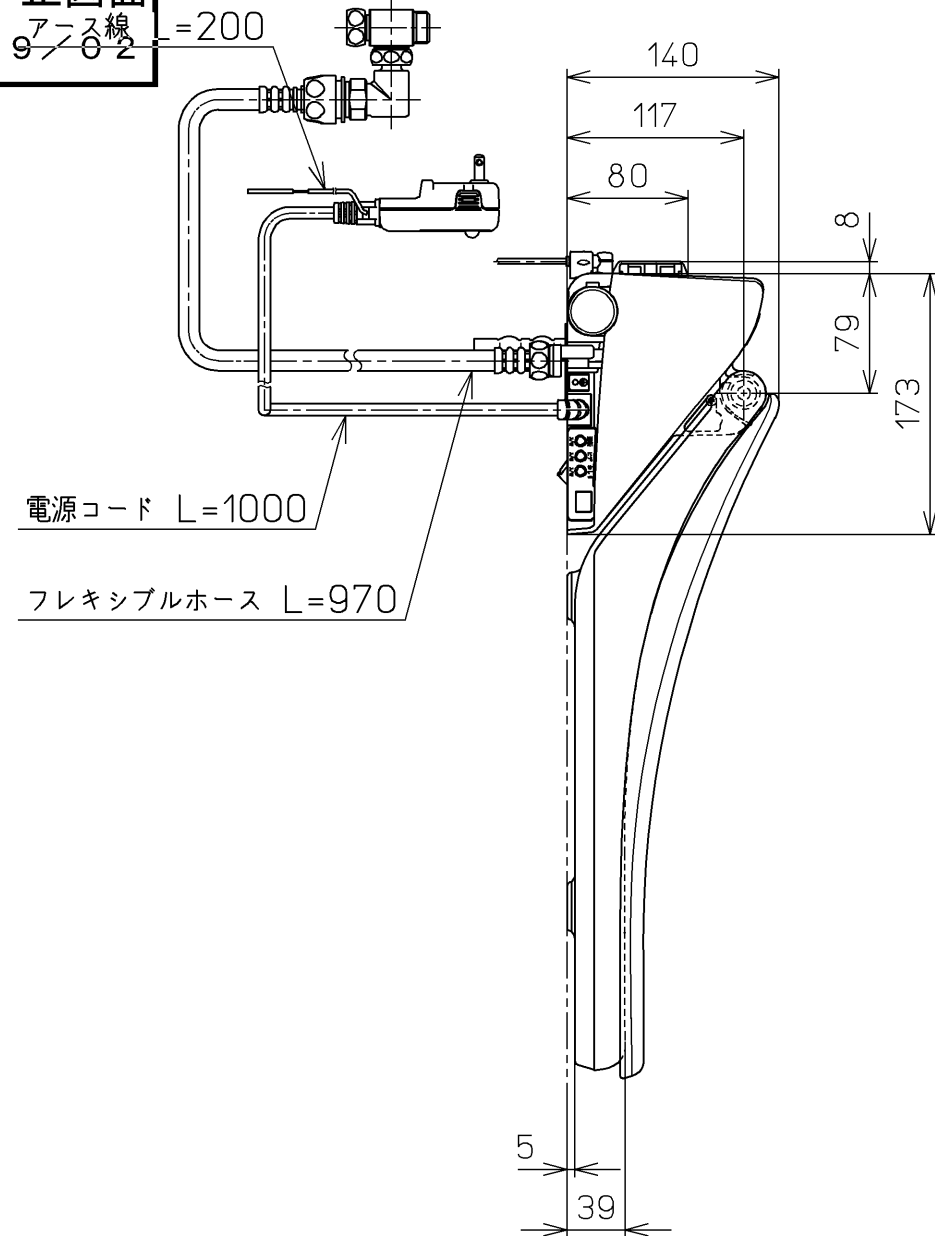
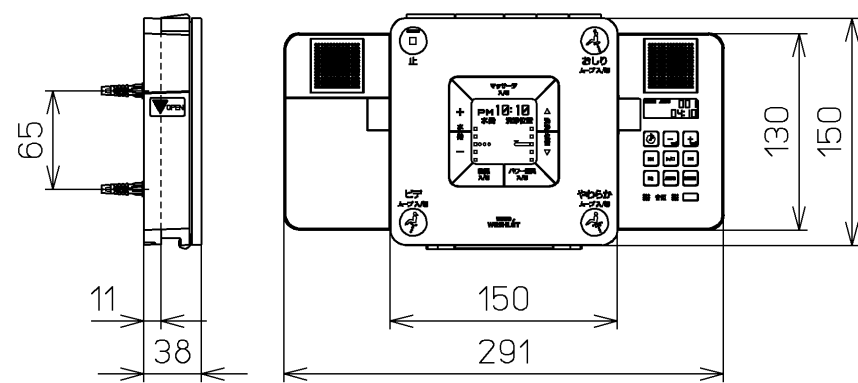
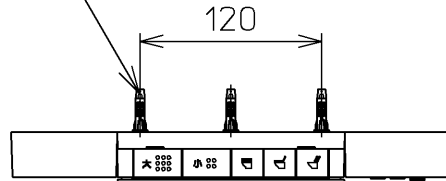


生産中止図面

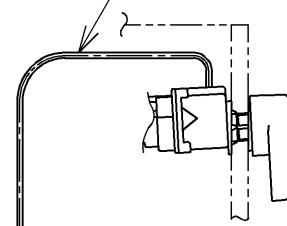
2009/02



ねじ長 φ4×30(3本)



便器洗浄コード L=1500



<特殊内容>

1.便ふたをパール塗装したもの。

\*定格：AC100V-1282W 50/60Hz

<b>TOTO</b>			単位 mm	名称
製図 南	検図 安達 合田	日付 08-02-25	尺度 1 : 5	洗浄乾燥脱臭暖房便座
備考 アプリコットF (レストルームドレッサー専用)				品番 TCF4331CYV9
				図番 TCF4331CYV9_A0100